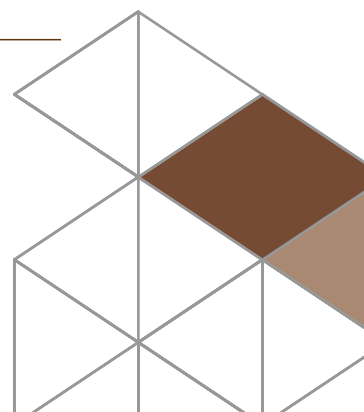


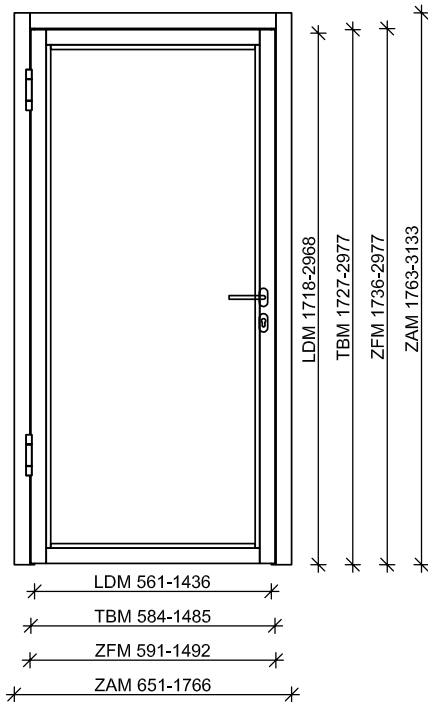
# Feuer- und Rauchschutzabschluss T30-1/2-RS-FSA "Nordemann Magellan Rahmentür"

## Technische Daten

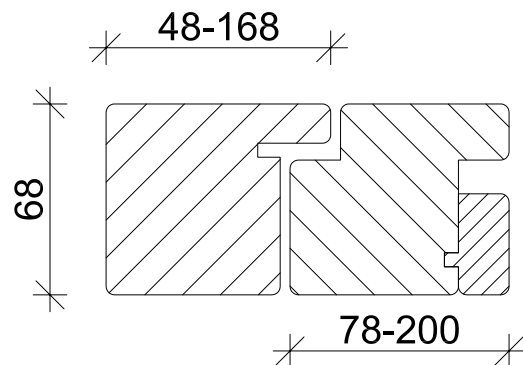
<b>Bauaufsichtliche Zulassung</b>	Zulassungsnummer: Z-6.20-2252
<b>Zugelassener Größenbereich Türblatt</b>	Breite: 584 - 1.485 mm 1 Flg. 1.300 - 2.984 mm 2 Flg. Höhe: 1.727 - 2.977 mm 1.727 - 2.977 mm
<b>Zugelassener Größenbereich mit Festverglasungen</b> (Gültig nur für Holzblockrahmenkonstruktion)	Breite: unbegrenzt Höhe: bis 5.000 mm
<b>Türblattdicke</b>	68 mm
<b>Einbau in</b>	Mauerwerk u. Leichtbauwände ≥ 100 mm
<b>Zargenvarianten</b>	Blockzarge Block-/Blendrahmen Stahlumfassungszarge Stahleckzarge
<b>Oberflächen</b>	Farblack-RAL/NCS-Lackierungen Echtholz, massiv u. furniert, klar lackiert HPL-Beschichtungen
<b>Bänder</b>	2 Stk. 3-Dimensional verstellbare Bänder Edelstahl
<b>Türschließer</b>	Obentürschließer als Gleitschienenschließer
<b>Bodendichtung</b>	eingebaute Bodendichtung
<b>Schloss</b>	Standard PZ FH, D55
<b>Drückergarnitur</b>	Standard FH Drücker Kunststoff schwarz
<b>Feuerschutz</b>	Feuerhemmend T30 RS geprüft nach EN 1634-1 (DIN 4101)
<b>Rauchschutz (optional)</b>	rauchdicht ABP P-5020 DMTDG
<b>Schallschutz (optional)</b>	Türblatt mit Luftschalldämmung nach DIN EN 20140, Rw, P 32/37/42 dB
<b>Sonderausführung</b>	Sonderbeschläge auf Anfrage



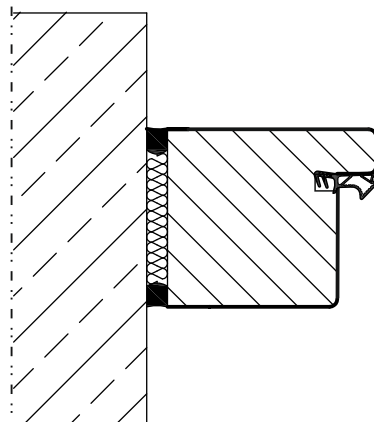
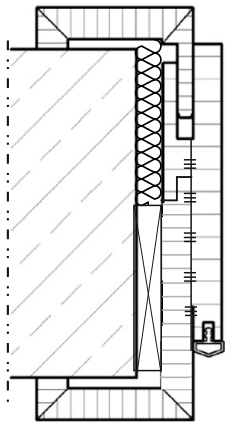
## Technische Daten



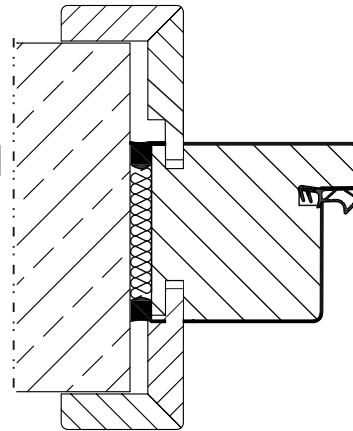
LDM = liches Durchgangsmaß  
 OKF = Oberkante fertiger Fußboden  
 TBM = Türblattmaß  
 ZAM = Zargenaußenmaß  
 ZFM = Zargenfalzmaß



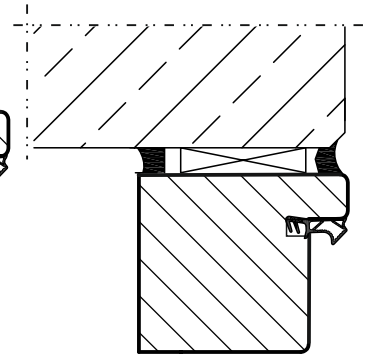
### ■ Holzumfassungszarge ■ Holzblockrahmen



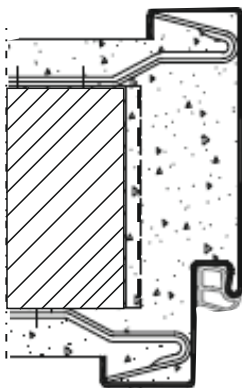
### ■ Holzblockzarge



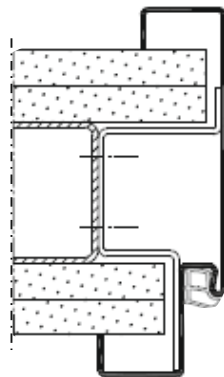
### ■ Blendrahmen



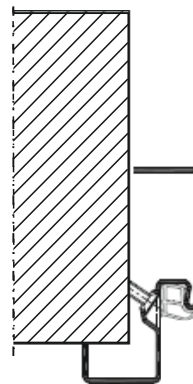
### ■ Stahlfassungszarge für Massivwand



### ■ Stahlfassungszarge für Leichtbauwand



### ■ Stahleckzarge



### Nordemann GmbH

Gewerbestraße 2  
 D-33397 Rietberg  
 T: +49 (0) 29 44 5 09 00 40  
 F: +49 (0) 29 44 5 09 00 55  
 info@nordemann-gmbh.de  
[www.nordemann-gmbh.de](http://www.nordemann-gmbh.de)

■ Weitere Zargenausführungen auf Anfrage.

Stand: 01/2022 - Technische Änderungen vorbehalten.

