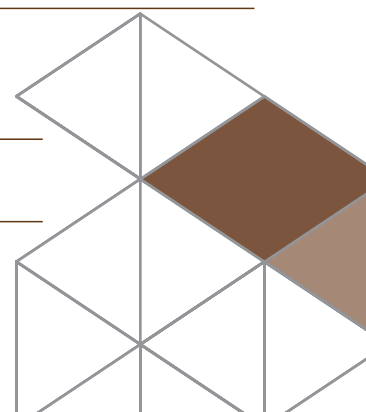


Feuer- und Rauchschutzabschluss EI30₂-C5-Sm 1/2-flügelig "Nordemann Nordaporta Sperrtür"

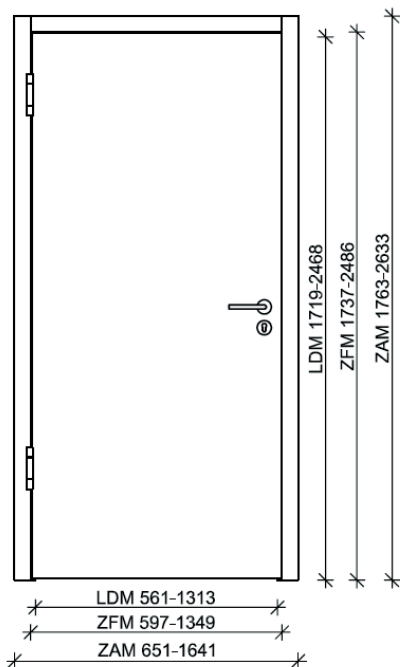
Technische Daten

Bauaufsichtliche Zulassung	Z-6.20-2546
Möglicher Größenbereich Türblatt	Breite: ≤ 1.360 mm Höhe: ≤ 2.485 mm
Zugelassener Größenbereich mit Festverglasungen	Breite: unbegrenzt Höhe: bis 5.000 mm
Türblattdicke	52 - 75 mm
Einbau in	Mauerwerk Leichtbauwände, Holzstütze ≥ 100 mm
Zargenvarianten	Holzumfassungszarge Blockzarge Block-/Blendrahmen Stahlumfassungszarge Stahleckzarge
Oberflächen	Farblack-RAL/NCS-Lackierungen furniert, klar lackiert HPL/CPL-Beschichtungen
Bänder	3-D-Bandsysteme - Aufschraubbänder oder verdeckt liegende Bänder
Türschließer	aufliegende bzw. verdeckt liegende Obentürschließer; Bodentürschließer
Bodendichtung	diverse
Schloss	mit Ein- und Mehrfachverriegelung
Drückergarnitur	standard FH
Feuerschutz	feuerhemmend EI30 ₂ -C5, geprüft nach EN 1634-1
Rauchschutz (optional)	rauchdicht (Sm), geprüft nach EN 1634-3
Schallschutz (optional)	Türblatt mit Luftschalldämmung nach DIN EN 20140, Rw, P 32 - 42 dB, je nach Ausführung
Sonderausführung	Doppelfalz

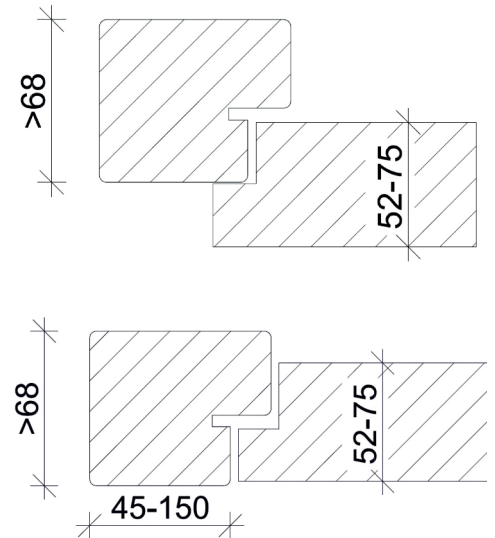
Stand: 09/2021 - Technische Änderungen vorbehalten.



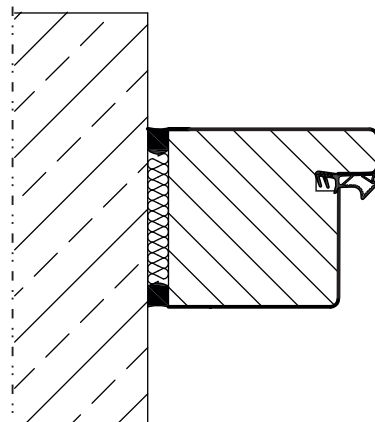
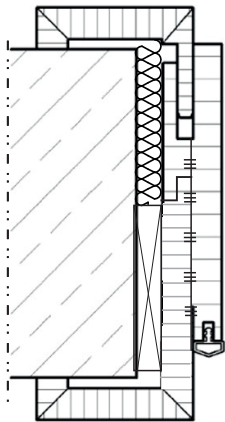
Technische Daten



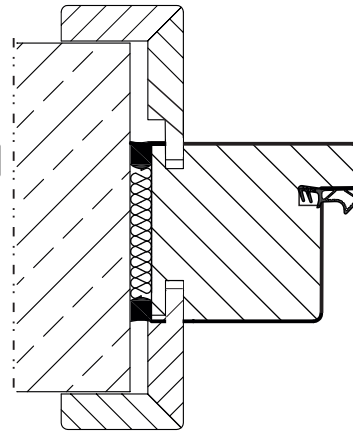
LDM = liches Durchgangsmaß
 OKF = Oberkante fertiger Fußboden
 TBM = Türblattmaß
 ZAM = Zargenaußenmaß
 ZFM = Zargenfalzmaß



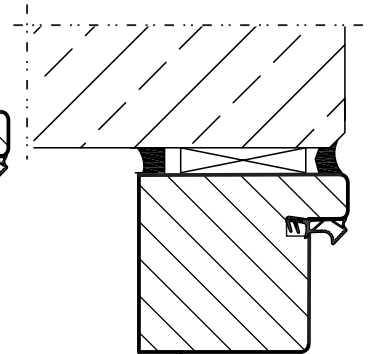
■ Holzumfassungszarge ■ Holzblockrahmen



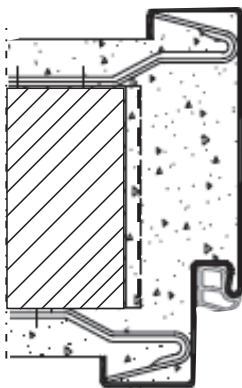
■ Holzblockzarge



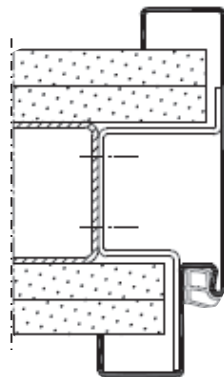
■ Blendrahmen



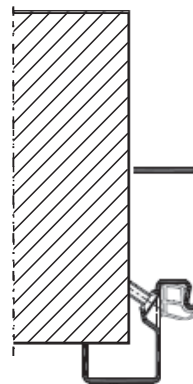
■ Stahlfassungszarge für Massivwand



■ Stahlfassungszarge für Leichtbauwand



■ Stahleckzarge



Nordemann GmbH

Gewerbestraße 2
 D-33397 Rietberg
 T: +49 (0) 29 44 5 09 00 40
 F: +49 (0) 29 44 5 09 00 55
 info@nordemann-gmbh.de
 www.nordemann-gmbh.de

■ Weitere Zargenausführungen auf Anfrage.

Stand: 09/2021 - Technische Änderungen vorbehalten.

